

2026/07/03 作成

令和8年度関東信越地区高等専門学校総合体育大会テニス競技 大会結果

○男子団体

優勝	茨城工業高等専門学校	(全国大会出場)
準優勝	長野工業高等専門学校	(全国大会出場)
第3位	群馬工業高等専門学校	(全国大会出場補欠)

○男子個人戦シングルス

優勝	東 大智【長野】	(全国大会出場)
準優勝	櫻井 智浩【木更津】	(全国大会出場)
第3位	猪狩 遥斗【茨城】	(全国大会出場補欠)

○男子個人戦ダブルス

優勝	東 大智/菊池 龍成【長野】	(全国大会出場)
準優勝	猪狩 遥斗/渡邊 旬【茨城】	(全国大会出場)
第3位	櫻井 智浩/佐藤 蒼太【木更津】	(全国大会出場補欠)

○女子個人戦シングルス

優勝	毛利 夏子【長野】	(全国大会出場)
準優勝	永島 里奈【長岡】	(全国大会出場)
第3位	有路 かなえ【小山】	(全国大会出場補欠)

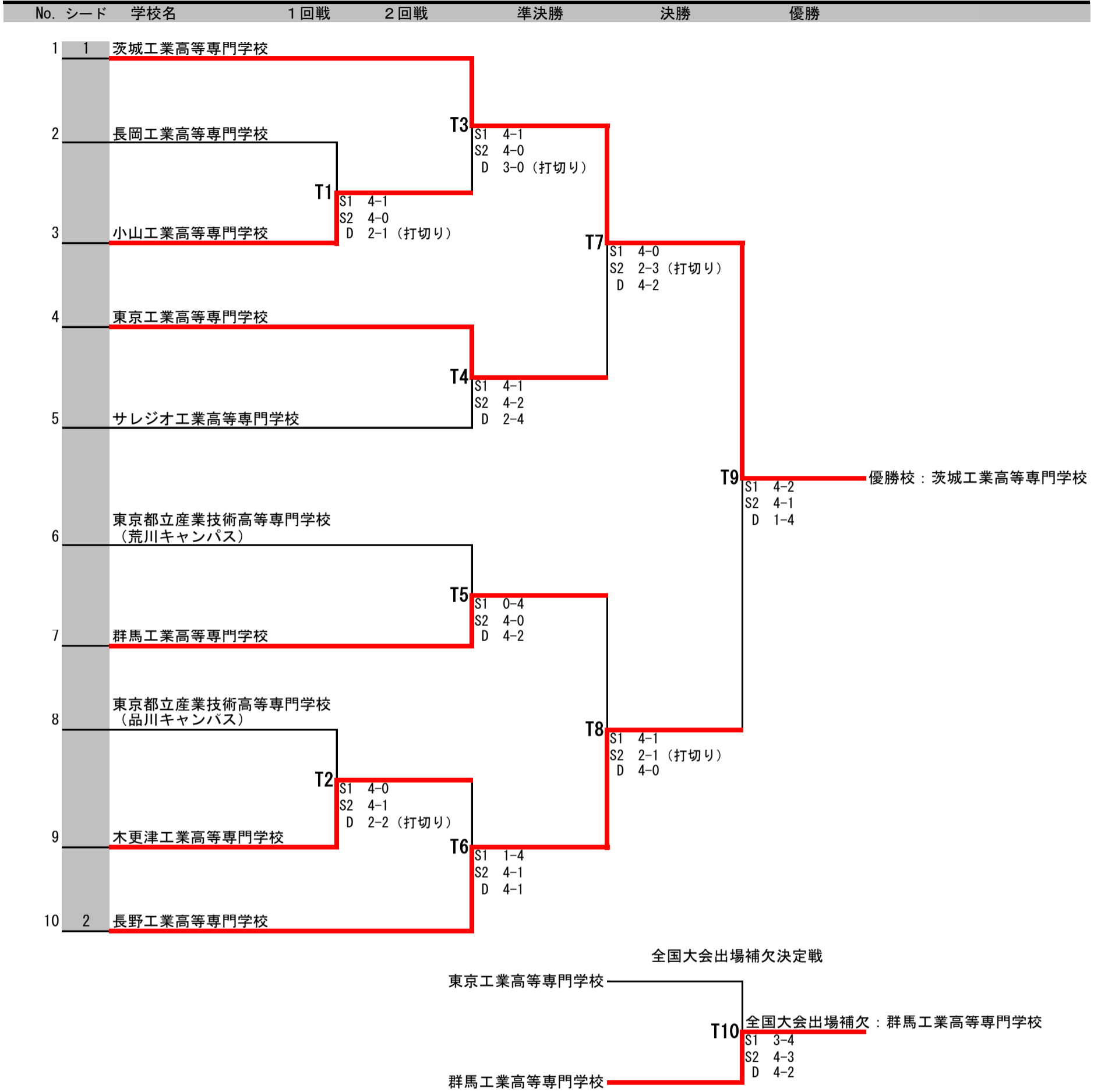
○女子個人戦ダブルス

優勝	田中 陽/松本 咲空【木更津】	(全国大会出場)
準優勝	毛利 夏子/小林 花颯【長野】	(全国大会出場)
第3位	有路 かなえ/麥倉 風佳【小山】	(全国大会出場補欠)

令和8年度関東信越地区高等専門学校総合体育大会テニス競技
男子団体戦

48th

期日	大会会場	レフェリー	アシスタントレフェリー
6月26日	サニーインむかい室内コート5番~7番	黒川 勝雄	西村 寿美子 磯辺 尚子



現時点でシードを有する学校とシード順位				ドロー作成日		
シード	学校名	備考	シード	学校名	備考	2026年6月8日
1	茨城工業高等専門学校	R7地区優勝				ドロー会議立会人 黒川 勝雄 レフェリー
2	長野工業高等専門学校	R7地区準優勝				

令和8年度関東信越地区高等専門学校総合体育大会テニス競技
男子個人戦シングルス

48th

期日 6月27日-28日 大会会場 サニーインむかい室内コート5番~7番 レフェリー 黒川 勝雄 アシスタントレフェリー 西村 寿美子 磯辺 尚子

No.	シード	選手名	学校(学年)	1回戦	2回戦	3回戦	準々決勝	準決勝	決勝
1	1	櫻井 智浩	木更津[4]						
2		中野 煌介	群馬[3]		MS9	4			
3		黒田 心平	品川[4]	MS1	4		MS25	4	
4		渡邊 滉士	小山[1]						
5		小山 伊織	サレジオ[3]		MS10	2			
6		得田 陸	荒川[4]					MS33	4
7		山田 響	品川[4]		MS11	4			
8		柴崎 俊彬	木更津[5]				MS26	0	
9		上東 丈太郎	長野[4]	MS2	4				
10	8	村岡 裕昇	小山[5]		MS12	0			
11	4	佐藤 蒼太	木更津[5]					MS37	4
12		栢野 琢真	荒川[4]		MS13	4			
13		大久保 佑心	小山[1]	MS3	4		MS27	4	
14		山下 夏生	荒川[1]						
15		宮澤 弘季	サレジオ[2]		MS14	3			
16		田中 聡一朗	東京[2]				MS34	0	
17		竹内 頼城	群馬[2]		MS15	1			
18		加藤 諒	サレジオ[5]				MS28	4	
19		大野 裕夢	長岡[3]	MS4	4				
20	5	西田 和喜	長野[2]		MS16	1			
21	6	関口 怜良	東京[4]						優勝者: 東 大智(長野) 2
22		小島 善志	小山[1]		MS17	4			MS39 4
23		鈴木 天真	長岡[3]	MS5	0				
24		佐藤 翼	群馬[2]				MS29	4	
25		佐久間 新	木更津[3]		MS18	4			
26		加藤 佑吾	品川[4]				MS35	0	
27		東村 誠司	東京[3]		MS19	2			
28		新岡 拓己	茨城[3]				MS30	2	
29		今井 晃太郎	東京[2]	MS6	3				
30	3	猪狩 遥斗	茨城[5]		MS20	0			
31	7	栗林 宙跳	荒川[3]					MS38	3
32		林 秀真	長野[4]		MS21	2			4
33		森 堪多	長岡[3]	MS7	4				
34		田村 尚寛	品川[2]				MS31	4	
35		梅田 佑誠	サレジオ[1]		MS22	4			
36		平石 朝陽	長岡[3]				MS36	1	
37		檜山 城太郎	茨城[3]		MS23	0			
38		寛 直人	群馬[3]				MS32	2	
39		渡邊 旬	茨城[4]	MS8	4				
40	2	東 大智	長野[4]		MS24	1			

現時点でシード資格を有する選手とシード順位。昨年の結果から5年生を除き、それ以外の選手が1学年進級したと想定。欠場選手があれば順次繰り上がり。

シード	選手名(学校[学年])	備考	シード	選手名(学校[学年])	備考	シード	選手名(学校[学年])	備考	シード	選手名(学校[学年])	備考
1	櫻井 智浩(木更津[4])	R7地区優勝	5	西田 和喜(長野[2])	R7ベスト8 抽選	1	櫻井 智浩(木更津[4])	R7地区優勝	5	西田 和喜(長野[2])	R7ベスト8 抽選
2	東 大智(長野[4])	R7地区準優勝	6	関口 怜良(東京[4])	R7ベスト8 抽選	2	東 大智(長野[4])	R7地区準優勝	6	関口 怜良(東京[4])	R7ベスト8 抽選
3	猪狩 遥斗(茨城[5])	R7地区3位	7	栗林 宙跳(荒川[3])	抽選	3	猪狩 遥斗(茨城[5])	R7地区3位	7	栗林 宙跳(荒川[3])	抽選
4	佐藤 蒼太(木更津[5])	R7地区4位	8	村岡 裕昇(小山[5])	抽選	4	佐藤 蒼太(木更津[5])	R7地区4位	8	村岡 裕昇(小山[5])	抽選

ドロー作成日 2026年6月8日
ドロー会議立会人 黒川 勝雄 レフェリー

令和8年度関東信越地区高等専門学校総合体育大会テニス競技 男子個人戦ダブルス

48th

期日 6月27日-28日	大会会場 サニーインむかい室内コート5番~7番	レフェリー 黒川 勝雄	アシスタントレフェリー 西村 寿美子 磯辺 尚子
-----------------	----------------------------	----------------	-----------------------------

No.	シード	選手名	学校(学年)	1回戦	2回戦	準々決勝	準決勝	決勝
1	1	東 大智 菊池 龍成	長野[4] 長野[5]					
2		関口 怜良 東村 誠司	東京[4] 東京[3]		MD1 4 1	MD5 4 3		
3		秋田 優樹 田中 悠都	品川[4] 品川[3]				MD13 4 0	
4		宮山 航希 熊谷 蒼海	東京[2] 東京[2]		MD6 2 4			
5		森 堪多 鈴木 天真	長岡[3] 長岡[3]					
6	4	諏訪 皓大 村岡 裕昇	小山[5] 小山[5]				MD17 4 2	
7		檀山 城太郎 新岡 拓己	茨城[3] 茨城[3]		MD2 4 1	MD7 4 2		
8		佐藤 翼 竹内 頼城	群馬[2] 群馬[2]				MD14 4 1	
9		栗林 宙跳 山下 夏生	荒川[3] 荒川[1]			MD8 1 4		
10		萩原 鳳介 小俣 篤広	サレジオ[5] サレジオ[4]					
11		丸山 和馬 倉兼 一樹	サレジオ[3] サレジオ[2]		MD9 4 0			優勝ペア：東 大智(長野) 菊池 龍成(長野) MD19 4 0
12		片桐 史門 遠藤 薫	長岡[2] 長岡[2]					
13		杉浦 慶 瀬口 武史	品川[4] 品川[3]		MD3 4 0		MD15 2 4	
14		佐久間 新 柴崎 俊彬	木更津[3] 木更津[5]			MD10 1 4		
15	3	猪狩 遥斗 渡邊 旬	茨城[5] 茨城[4]					
16		大久保 佑心 渡邊 滉士	小山[1] 小山[1]			MD11 0 4		
17		林 秀真 土屋 慧悟	長野[4] 長野[4]					
18		中野 煌介 寛 直人	群馬[3] 群馬[3]				MD16 1 4	
19		得田 陸 栢野 琢真	荒川[4] 荒川[4]		MD4 4 1			全国大会出場補欠決定戦 諏訪 皓大(小山) 村岡 裕昇(小山)
20	2	櫻井 智浩 佐藤 蒼太	木更津[4] 木更津[5]					MD20 0 4 全国大会出場補欠： 櫻井 智浩(木更津) 佐藤 蒼太(木更津)

現時点でシード資格を有するペアとシード順位。昨年の結果から5年生を除き、それ以外の選手が1学年進級したと想定。欠場選手があれば順次繰り上がり。

シード	選手名(学校[学年])	備考	シード	選手名(学校[学年])	備考	ドロウ作成日	2026年6月8日
1	東 大智 長野[4]	R7地区準優勝	3	猪狩 遥斗 茨城[5]	R7地区3位	ドロウ会議立会人	
	菊池 龍成 長野[5]	R7全国ベスト4		渡邊 旬 茨城[4]		黒川 勝雄	レフェリー
2	櫻井 智浩(木更津[4])	R7地区優勝	4	諏訪 皓大 小山[5]	R7地区ベスト4		
	佐藤 蒼太(木更津[5])	R7全国ベスト8		村岡 裕昇 小山[5]	R7地区ベスト4		

令和8年度関東信越地区高等専門学校総合体育大会テニス競技
女子個人戦シングルス

48th

期日 6月27日-28日	大会会場 サニーインむかい室内コート5番~7番	レフェリー 黒川 勝雄	アシスタントレフェリー 西村 寿美子 磯辺 尚子
-----------------	----------------------------	----------------	-----------------------------

No.	シード	選手名	学校(学年)	1回戦	2回戦	準々決勝	準決勝	決勝
1	1	毛利 夏子	長野[5]					
2		田中 陽	木更津[3]		WS5 4/0			
3		木村 恵菜	茨城[4]	WS1 4/0				
4		山中 幸音	東京[1]			WS13 4/0		
5		麥倉 風佳	小山[2]		WS6 0/4			
6	4	曾我 絵美里	東京[3]				WS17 4/0	
7		小倉 来里愛	茨城[2]		WS7 4/3	5/2		
8		村岡 真菜	木更津[5]	WS2 4/0				
9		宮野 真樹	木更津[4]			WS14 4/3	5/4	
10		沼尾 結愛	小山[2]		WS8 4/1			
11		梅本 琉莉	品川[4]					優勝者: 毛利 夏子(長野) 4/0
12		丸山 結菜	小山[2]		WS9 2/4			
13		松本 咲空	木更津[4]			WS15 0/4		
14		渡辺 春香	長野[2]	WS3 4/2				
15	3	有路 かなえ	小山[2]			WS10 0/4		
16		小林 花颯	長野[4]				WS18 0/4	
17		山際 柊那	茨城[4]		WS11 4/1			
18		原 和香奈	長野[3]			WS16 1/4		
19		市川 遥	茨城[2]	WS4 4/3	6/4			全国大会出場補欠決定戦 曾我 絵美里(東京)
20	2	永島 里奈	長岡[5]			WS12 0/4		全国大会出場補欠: 有路 かなえ(小山)

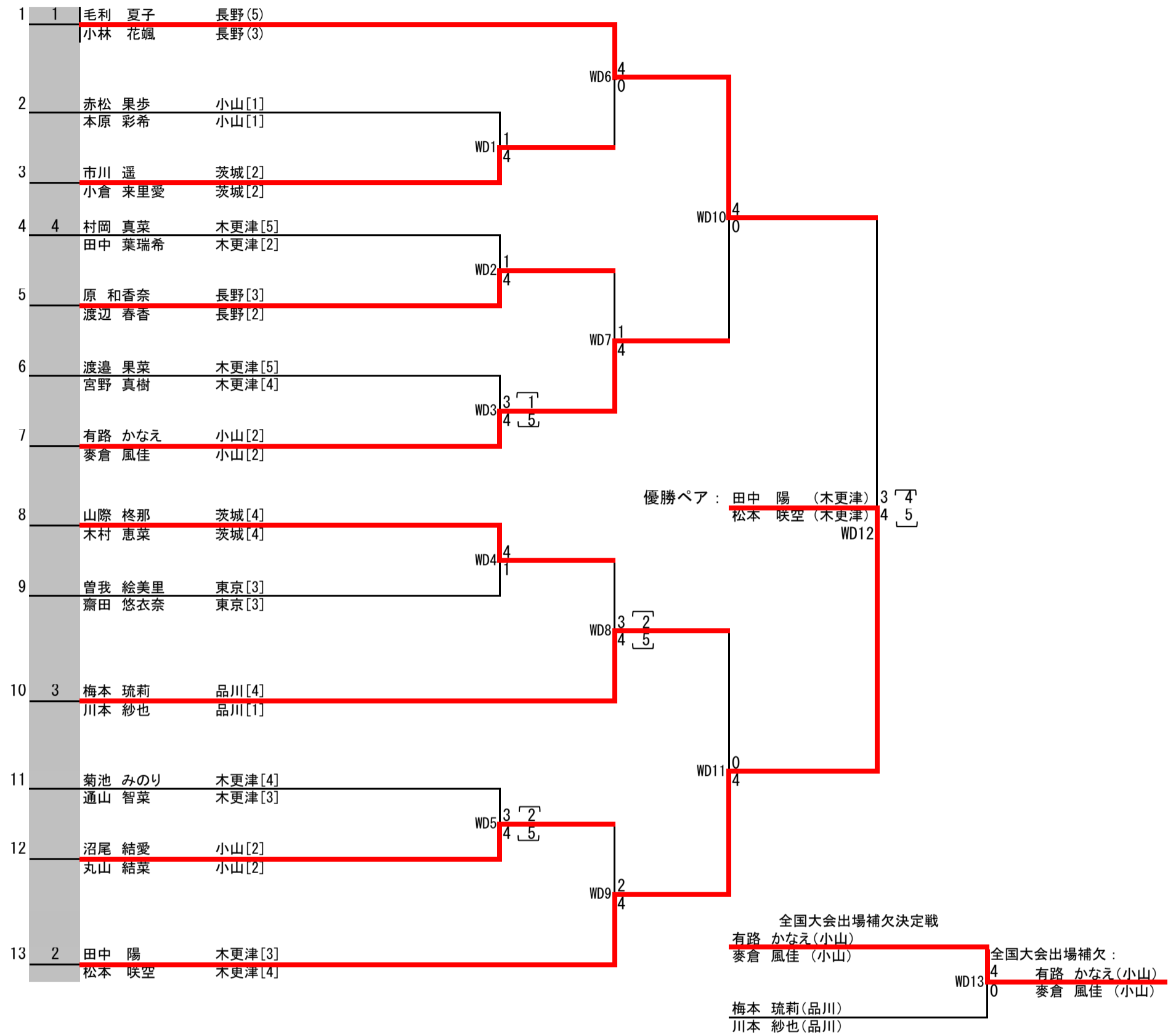
現時点でシード資格を有する選手とシード順位。昨年の結果から5年生を除き、それ以外の選手が1学年進級したと想定。欠場選手があれば順次繰り上がり。

シード	選手名(学校[学年])	備考	シード	選手名(学校[学年])	備考	ドロー作成日
1	毛利 夏子(長野[5])	R7全国準優勝 R7地区優勝	3	有路 かなえ 小山(2)	R7地区3位	2026年6月8日
2	永島 里奈(長岡[5])	R7地区準優勝	4	曾我 絵美里 東京(3)	R7地区ベスト4	黒川 勝雄 レフェリー

令和8年度関東信越地区高等専門学校総合体育大会テニス競技
女子個人戦ダブルス

48th

期日 6月27日-28日	大会会場 サニーインむかい室内コート5番~7番	レフェリー 黒川 勝雄	アシスタントレフェリー 西村 寿美子 磯辺 尚子
No. シード	選手名 学校 (学年)	2回戦	準々決勝 準決勝 決勝



現時点でシード資格を有するペアとシード順位。昨年の結果から5年生を除き、それ以外の選手が1学年進級したと想定。欠場選手があれば順次繰り上がり。

シード	選手名 (学校 [学年])	備考	シード	選手名 (学校 [学年])	備考	ドロー作成日	2026年6月8日
1	毛利 夏子 長野(5)	R7全国準優勝	3	梅本 琉莉 品川[4]	R7地区ベスト4	ドロー会議立会人	
	小林 花楓 長野(3)	R7地区優勝		川本 紗也 品川[1]	抽選	黒川 勝雄	レフェリー
2	田中 陽 木更津(3)	R7地区準優勝	4	村岡 真菜 木更津[5]	R7地区ベスト4		
	松本 咲空 木更津(4)	R7地区準優勝		田中 葉瑞希 木更津[2]	抽選		